

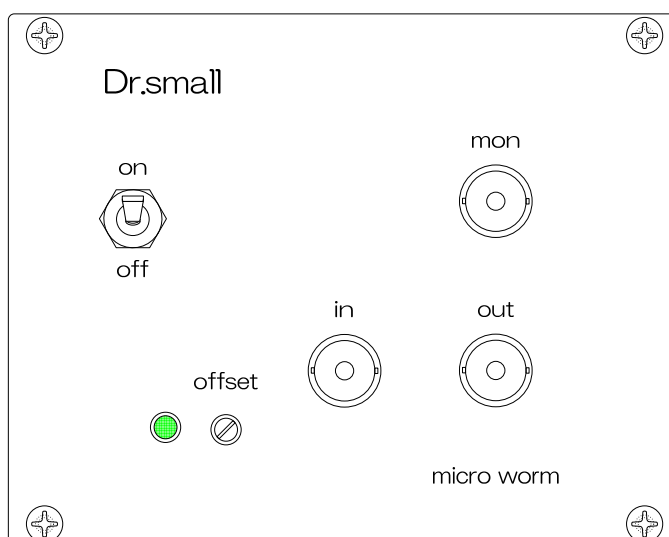
1chタイプ小型ピエゾドライバ 『Dr.small』

マイコンにより装置の異常をすばやく検知、高電圧出力を遮断しアラーム信号を出力します。
特に安全に考慮した設計になっています。

【特徴】

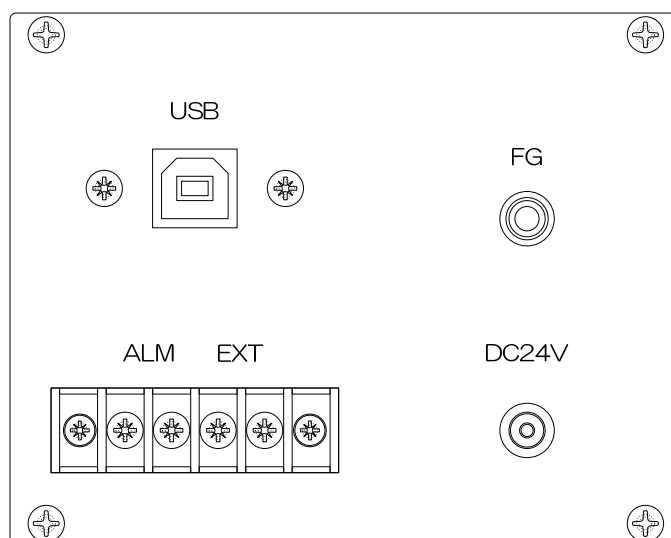
- ・出力電圧範囲が-30~150V と広範囲
- ・マイコンにより温度と電源異常を常時モニタリング
- ・異常検出の際、外部へ知らせるアラーム機能と高電圧出力遮断機能
- ・オプションのDACボードを使えばPCからも簡単制御(デモ用ソフト付)

【フロントパネル】



各部名称	説明
電源スイッチ	本体の電源ON/OFFします
STATUS LED	点灯: 正常動作中
	速い点滅: 各異常検出による出力停止
	遅い点滅: 外部信号による出力停止
オフセットボリューム	-30~150VのDC電圧を出力に加算します
mon端子	出力モニター用の端子です。-30~150Vの1/30を出力します
in端子	入力用端子です。0~10Vを入力します
out端子	出力用端子です。入りに比例した-30~150Vを出力します

【リアパネル】



各部名称	説明
USB Bタイプ	※オプション購入でDACモジュールを組み込んだ場合使用します。USB2.0
FG	フレームグラウンドと接続します
ALM端子	フォトカプラのオープンコレクタ出力でアラーム信号を検出できます
EXT端子	フォトカプラのダイオード入力側で高電圧停止信号を入力できます
DC24V	付属のACアダプタ DC24V 1Aを供給します

【仕様】

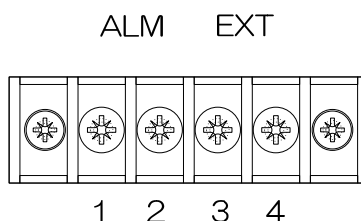
	仕様
出力端子	1軸
入力電圧	0~10V
出力電圧	-30~150V
出力電流	平均100mA 詳細は容量性負荷駆動時の波形観測データをご確認下さい ピーク 0.5A 詳細は容量性負荷駆動時の波形観測データをご確認下さい

【仕様 続き】

仕 様	
出力ノイズ	1.54mV RMS
モニタ出力信号	出力信号の1/30(-1~5V)
過電流保護	負荷の短絡による電流保護
電源保護	過負荷による高圧電源保護機能
温度異常検出	過負荷による出力トランジスタの温度異常検出機能
アラーム出力機能	異常検出時外部へのアラーム出力機能
出力遮断機能	各異常の検出および外部信号による高電圧遮断機能
使用環境	温度:0~40°C
	湿度:85%RH以下
	雰囲気:粉塵, 腐食性ガスを含まないこと
外形寸法	111.2(W) × 88(H) × 200(D)
重さ	2kg以下

【外部インターフェース】

背面の端子台(ML-40-S1AXS-4P)に使用することでアラーム検出信号をうけとり
またEXT信号を入力すると高電圧出力を遮断できます。



インターフェース部にはフォトカプラ TPL293GB(東芝)を使用しています。

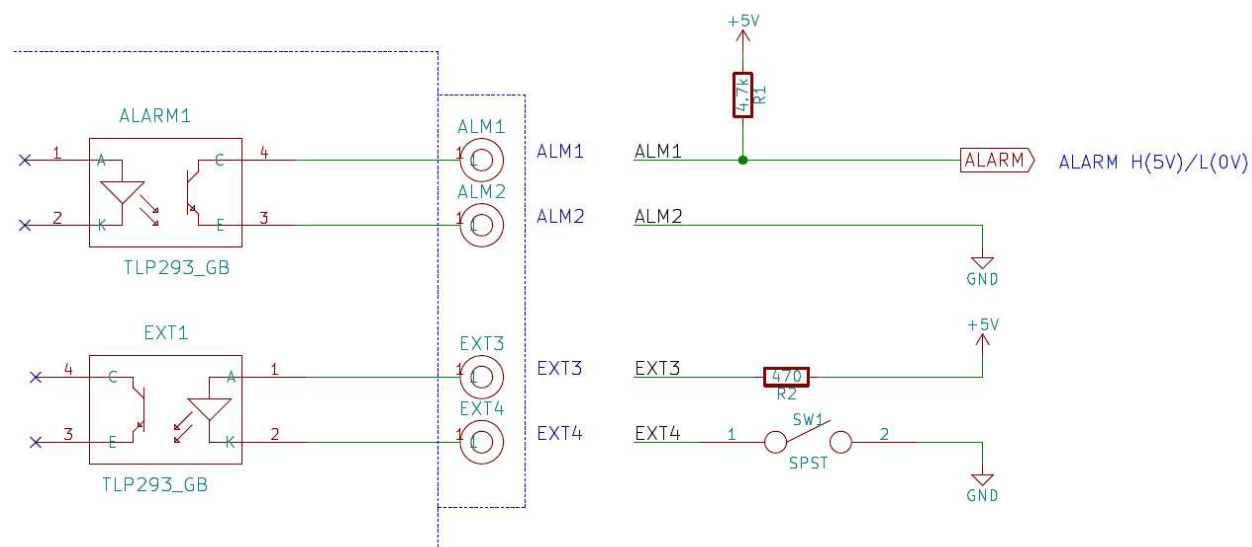
ALMはトランジスタのオープンコレクタ出力端子

EXTはフォトダイオード端子になります

端子名称	信 号	TPL293の動作
ALM	1	コレクタ
	2	エミッタ
EXT	3	アノード
	4	カソード
		フォトダイオードが動作するとアラーム検出
		フォトダイオードが動作すると高電圧出力遮断

注、装置の異常を検出した際、高電圧出力を遮断してアラーム信号を出力しますが外部からEXT信号をうけての高電圧出力遮断ではアラームは出力しません。

下記は外部インターフェースの接続例です。アラーム検出時はLレベル、SW1を閉じると高電圧出力を遮断します。



詳しくは TLP293(東芝)のカタログを参照下さい。

【付属品】

ACアダプター DC24V 1A出力

【オプション】

- ・DAC ボード
- ・サーボ基板

※別途購入となります。

【保証期間】

購入日より1年間

ただしお客様の過失による故障、破損は有償となります。

【お問い合わせ先】

マイクロワーム合同会社

(URL) <https://microworm.co.jp/>

(MAIL) info@microworm.co.jp

※ ご不明な点は上記 URL かメールアドレスよりご連絡下さい